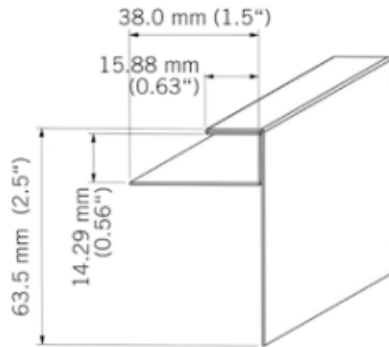


BATF16

Moulure F13 aluminium laqué.
Painted F13 aluminium trim.
3050 mm - 10 par boîte / 10 per box.



Moulure Kaycan | F13 | AMANDE

Caractéristiques / Divers

N° Article : **CBATF1609**

«Photos non contractuelles»

Prix de vente

49.80 CHF HT
(Prix pour **1 Pce**)

Catégorie

Produit : **Façade**
Sous-Produit : **NatureTech**

Désignation

Moulure Kaycan | F13 | AMANDE
3050 x 38,1 x 63,5 mm
NATURETECH

Dimensions

Longueur : **3050 mm**
Largeur : **38.10 mm**
Epaisseur : **63.50 mm**

Conditionnement

1 Pce = 3050 mm
10 Pce = 1 Bt