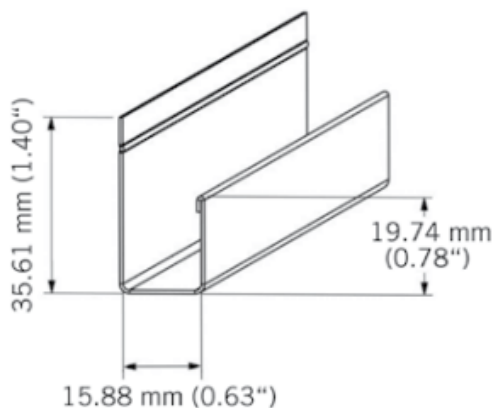


BATJ12

Moulure J13 aluminium laqué.
Painted J13 aluminium trim.
3050 mm - 10 par boîte / 10 per box.



Moulure Kaycan | J13 | CEDRE

Caractéristiques / Divers

N° Article : **CBATJ1211**

«Photos non contractuelles»

Prix de vente

49.80 CHF HT
(Prix pour **1 Pce**)

Catégorie

Produit : **Façade**
Sous-Produit : **NatureTech**

Désignation

Moulure Kaycan | J13 | CEDRE
3050 x 36 x 16 mm
NATURETECH

Dimensions

Longueur : **3050 mm**
Largeur : **36 mm**
Epaisseur : **16 mm**

Conditionnement

1 Pce = 3050 mm

-