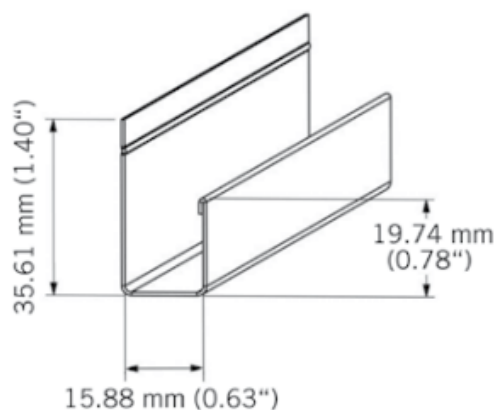


# BATJ12

Moulure J13 aluminium laqué.  
Painted J13 aluminium trim.  
3050 mm - 10 par boîte / 10 per box.



## Moulure Kaycan | J13 | PIN

### Caractéristiques / Divers

N° Article : **CBATJ1230**

«Photos non contractuelles»

### Prix de vente

**49.80** CHF HT  
( Prix pour **1 Pce**)

### Catégorie

Produit : **Façade**  
Sous-Produit : **NatureTech**

### Désignation

Moulure Kaycan | J13 | PIN  
3050 x 36 x 16 mm  
NATURETECH

### Dimensions

Longueur : **3050 mm**  
Largeur : **36 mm**  
Epaisseur : **16 mm**

### Conditionnement

**1 Pce = 3050 mm**

-